

Technisches Datenblatt - Schweißpressroste

Fabrikationsbreiten

Fabrikationsbreiten SP-Roste bei Tragstabstärke 3 mm Maschenteilung der Tragstäbe 34,33 mm; Mattenbreite = Nennmaß 1000 mm					
Anzahl Stäbe	Rostbreite	Anzahl Stäbe	Rostbreite	Anzahl Stäbe	Rostbreite
2	39 mm	12	382 mm	22	726 mm
3	73 mm	13	417 mm	23	760 mm
4	108 mm	14	451 mm	24	794 mm
5	142 mm	15	485 mm	25	829 mm
6	176 mm	16	520 mm	26	863 mm
7	211 mm	17	554 mm	27	897 mm
8	245 mm	18	588 mm	28	932 mm
9	279 mm	19	623 mm	29	966 mm
10	314 mm	20	657 mm	30	1000 mm
11	348 mm	21	691 mm		

Die angegebenen Maße sind Theoretisch und unterliegen den normalen Fertigungstoleranzen

Typenbezeichnungen

Typenbezeichnung der Schweißpressroste				
Beispiel SP 330 - 34/38 - 3				
Schweißpressrost	SP			
Tragstab \varnothing 30x3 mm		330		
Maschenteilung 34x38 mm			-34/38	
Randstab \varnothing 30x3 mm				-3
Bezeichnung	SP	330	-34/38	-3
Typenbezeichnung wie vor, jedoch Maschenteilung 34x50 mm			-34/50	
Bezeichnung	SP	330	-34/50	-3
Rutschhemmende Ausführung Nr.1 und 11				

Schweißpressroste - Schwerlastroste

DIN 1055-5/A1

Auszug aus DIN 1055-5/A1 Gabelstapler - Regelfahrzeuge						
zulässiges Gesamtgewicht	Nenntrag- fähigkeit	Statische Achslast (Regellast) P	mittlere Spurweite a	Gesamt- breite b	Gesamt- länge l	gleichmäßig verteilte Verkehrslast (Regellast) kN/m²
kN	kN	kN	m	m	m	kN/m²
25	6	20	0,8	1	2,4	10
35	10	30	0,8	1	2,8	12,5
70	25	65	1	1,2	3,4	15
130	50	120	1,2	1,5	3,6	25

DIN 1072

Auszug aus DIN 1072			
Schwingbeiwert Enthält die Fahrbahn Bauteile, die für örtliche Bremslasten besonders anfällig sind (z.B. Teile von Fahrbahnübergängen, Gitterroste oder dergleichen), so sind als Bremslasten die auf die Einzelteile entfallenden Radlasten des Regelfahrzeuges mit 1,4 zu vervielfachen.	Brückenklasse ¹	Raddruck	Lastwürfel ²
	60	100 kN	200 x 600 mm
	45	75 kN	200 x 500 mm
	30	50 kN	200 x 400 mm
	24	40 kN	200 x 300 mm
	16	50 kN	200 x 400 mm
	12	40 kN	200 x 300 mm
	9	30 kN	200 x 260 mm
	6	20 kN	200 x 200 mm
	3	10 kN	200 x 200 mm

¹ Brückenklasse=Gesamtgewicht des Fahrzeuges; ² Lastwürfel>Lastangriffsfläche

Schweißpressroste - Rutschhemmend

Besonderheiten zur Rutschhemmung

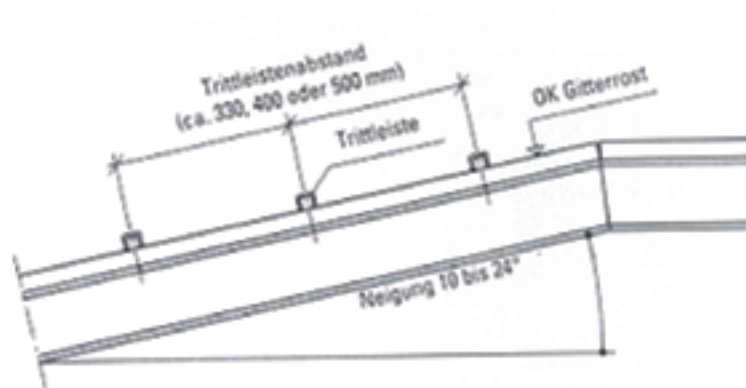
Reduzierung der Tragfähigkeit bei Gitterrosten

Da bei Gitterrosten für die Erhöhung der Rutschhemmung ein Ausnehmen der Tragstäbe notwendig ist, reduzieren sich die in den Tragkrafttabellen angegebenen Belastungswerte.

Die Tragfähigkeit bei rutschhemmenden Rosten der Ausführungen Nr.11, Nr.3 und Nr.31 reduziert sich bei Schweißpressrosten und Pressrosten bei Tragstäben Flach 20 x 2 mm um ca. 24% und bei Tragstäben Flach 60 x 5 mm um ca. 9%. Die Durchbiegung erhöht sich bei reduzierter Belastung bei Tragstäben Flach 20 x 2 mm um ca. 17% und bei Tragstäben Flach 60 x 5 mm um ca. 4%.

Laufstege mit Neigung zwischen 6° und 24°

Es wird empfohlen, geneigte Laufstege an Förderanlagen oder ähnlichen Betriebsanlagen mit einem Neigungswinkel bis 6° mit Standardrosten ausrüsten. Geneigte Laufstege von 6° bis 10° sollten mit rutschhemmenden Rosten ausgerüstet sein. Bei einem Neigungswinkel von 10° bis 24° sind Metallroste mit Trittleisten über die gesamte Laufbreite vorgeschrieben. Bei einem Neigungswinkel von mehr als 24° ist die Neigung durch Stufen zu überbrücken. Der Abstand der Trittleisten bzw. die Maße der Stufen sind dem Schrittmaß anzupassen. Die im Treppenbau geltende Schrittmaßformel $600 \leq g + 2h \leq 660$ (g=Auftritt, h=Steigung) findet auch hier Anwendung.



Versuchsergebnisse zur Rutschhemmung

Bauartgeprüfte Gitter- und Blechprofilroste zum Einsatz als selbsttragender Bodenbelag

Prüfgrundlage: ZH 1/571 Merkblatt für Fußböden in Arbeitsräumen und Arbeitsbereichen mit Rutschgefahr

Prüfstelle: Berufsgenossenschaftliches Institut für Arbeitsschutz - BIA, St. Augustin

Die nachstehende Tabelle gibt die Prüfergebnisse der Lichtgitter-Produkte wieder.

Bezeichnung	Rutschhemmung Nr. (*)	Oberflächenbehandlung	Maschen- teilung (mm)	Bewer- tungs- gruppe R	Verdräng- ungs- raum V
-------------	-----------------------	-----------------------	-----------------------	------------------------	------------------------

Gitterroste aus Stahl S 235JR

SP 330-34/38-3	-----	verzinkt	34 x 38 mm	R 10	V 10
P 330-33-3	-----	verzinkt	33 x 33 mm	R 10	V 10
P 230-33/11-3	-----	verzinkt	33 x 11 mm	R 9	V 10
XSP 330-34/38-3	1	verzinkt	34 x 38 mm	R 10	V 10
XSP 330-34/38-3	11	verzinkt	34 x 38 mm	R 11	V 10

XP 230-33-3	2	verzinkt	33 x 33 mm	R 12	V 10
XP 230-33/22-3	2	verzinkt	33 x 22 mm	R 12	V 10
XP 230-33/11-3	2	verzinkt	33 x 11 mm	R 12	V 10
XP 430-33-4	2	verzinkt	33 x 33 mm	R 11	V 10
XP 330-33/22-3	22	verzinkt	33 x 22 mm	R 12	V 10
XP 230-33-3	22	verzinkt	33 x 33 mm	R 13	V 10
XP 330-33-3	22	verzinkt	33 x 33 mm	R 12	V 10

XP 230-33-3	3	verzinkt	33 x 33 mm	R 11	V 10
XP 330-33-3	3	verzinkt	33 x 33 mm	R 11	V 10
XP 230-33-3	31	verzinkt	33 x 33 mm	R 12	V 10
XP 330-33-3	31	verzinkt	33 x 33 mm	R 12	V 10
XP 430-33-4	31	verzinkt	33 x 33 mm	R 11	V 10
XP 530-33-5	31	verzinkt	33 x 33 mm	R 11	V 10
XP 330-44-3	31	verzinkt	44 x 44 mm	R 12	V 10
XP 230-33/11-3	32	verzinkt	33 x 11 mm	R 10	V 10

XP 230-33/11-3	4	verzinkt	33 x 11 mm	R 11	V 10
XP 230-33-3	4	verzinkt	33 x 33 mm	R 11	V 10
XP 330-33-3	4	verzinkt	33 x 33 mm	R 11	V 10
XP 430-33-4	4	verzinkt	33 x 33 mm	R 11	V 10
XP 530-33-5	4	verzinkt	33 x 33 mm	R 11	V 10

XP 230-33/11-3	41	verzinkt	33 x 11 mm	R 10	V 10
XP 230-33-3	41	verzinkt	33 x 33 mm	R 11	V 10

Gitterroste aus Edelstahl

XP 225-33-3	3	gebeizt	33 x 33 mm	R 12	V 10
XP 225-33-3	31	gebeizt	33 x 33 mm	R 13	V 10
XP 325-33-3	31	gebeizt	33 x 33 mm	R 12	V 10
XP 225-25-3	31	gebeizt	25 x 25 mm	R 13	V 10
XP 325-25-3	31	gebeizt	25 x 25 mm	R 12	V 10
XP 525-25-5	31	gebeizt	25 x 25 mm	R 12	V 10
XP 525-33-5	31	gebeizt	33 x 33 mm	R 12	V 10

Gitterroste aus Aluminium AIMg 3G22

XP 225-33-3	3	gebeizt	33 x 33 mm	R 13	V 10
XP 225-33-3	31	gebeizt	33 x 33 mm	R 13	V 10
XP 225-33-3	4	gebeizt	33 x 33 mm	R 13	V 10

Blechprofilroste aus Stahl S 235 JR

BR 50/2		verzinkt	Raute	R 11	V 10
BP 50/2		verzinkt	parallel	R 11	V 10
BP-Ü 50/2		verzinkt	parallel- überhöht	R 12	V 10
BN-G 50/2		verzinkt	Noppe- geschlossen	R 9	
BN-O 50/2		verzinkt	Noppe- offen	R 11	V 10
BZ 50/2		verzinkt	Zahn	R 11	V 10
BP 50/2		send-verzinkt	parallel	R 11	V 10
BZ 50/2		send-verzinkt	Zahn	R 13	V 10
BN-G 50/2		send-verzinkt	Noppe- geschlossen	R 9	
BN-O 50/2		send-verzinkt	Noppe- offen	R 11	V 10
BN-G		verzinkt, besandet mit Quarzsand	Noppe- geschlossen	R 12	

Blechprofilroste aus Edelstahl

BP 50/2		gebeizt	parallel	R 11	V 10
BN-O 50/2		gebeizt	Noppe- offen	R 11	V 10
BZ 50/2		gebeizt	Zahn	R 12	V 10

Blechprofilroste aus Aluminium AIMg 3G22

BP 50/2		gebeizt	parallel	R 11	V 10
BN-O 50/2		gebeizt	Noppe- offen	R 11	V 10
BZ 50/2		gebeizt	Zahn	R 13	V 10

GFK-Gitterroste aus UP-GF

GFK-K 630-19-6			konkav	R 13	V 10
GFK-K 638-38-6			konkav	R 13	V 10

GFK-Gitterroste aus UP-GF mit Quarzsand (0,5 - 1,0) mm

GFK-K 638-38-6			besandet	R 12	V 10
----------------	--	--	----------	------	------

Schweißpressroststufen

Normstufen nach DIN 24531-1

Normstufen nach DIN 24531-1							
Typ	Tragstab	Abmessung	b	c	d	e	kg/Stück
SP 330-34/38-3 Nennmaschenweite ca. 30 x 30 mm	30 x 30 mm	600 x 240 mm	55	70	120	85	6,0
		600 x 270 mm	55	70	150	85	7,5
		600 x 305 mm	55	70	180	90	10,0
		800 x 240 mm	55	70	120	85	8,0
		800 x 270 mm	55	70	150	85	9,0
		800 x 305 mm	55	70	180	90	11,5
		1000 x 240 mm	55	70	120	85	9,5
		1000 x 270 mm	55	70	150	85	10,5
		1000 x 305 mm	55	70	180	90	13,0
SP 340-34/38-3 Nennmaschenweite ca. 30 x 30 mm	40 x 3 mm	800 x 240 mm	55	70	120	85	8,0
		800 x 270 mm	55	70	150	85	9,0
		1000 x 240 mm	55	70	120	85	10,0
		1000 x 270 mm	55	70	150	85	11,0
		1200 x 240 mm	55	70	120	85	13,0
		1200 x 270 mm	55	70	150	85	15,5
		1200 x 305 mm	55	70	180	90	18,0

Belastungsvorschriften

Belastungsvorschriften nach DIN EN ISO 14122-3

Die Stufen müssen an Ihrer Antrittskante folgende Lasten aufnehmen:

bei einer Laufbreite $w < 1200$ mm, 1,5 kN Einzellast, verteilt auf eine Fläche von **100 x 100 mm** an ihrer Antrittskante in der Mitte der Stufe;

bei einer Laufbreite $w \geq 1200$ mm, jeweils 1,5 kN Einzellast, verteilt auf eine Fläche von **100 x 100 mm** in Abständen von 600 mm an der Antrittskante.

Die Durchbiegung des Tragwerks und der Stufen darf unter Last nicht mehr als 1/300 der Spannweite, max. 6,0 mm betragen.

Grundlagen

Grundlagen für Treppen aus Stahl (DIN EN ISO 14122-3)

Der Auftritt **g** und Steigung **h** müssen der Gleichung entsprechen: $600 \leq g + 2 h \leq 660$.

Die Unterschneidung der Stufe oder des Podestes muss ≥ 10 mm sein.

Die Podestlänge **L** muss mindestens 800 mm betragen und gleich oder größer der Laufbreite der Treppe sein. Innerhalb eines Treppenlaufes muss die Steigung, wo möglich, konstant sein.

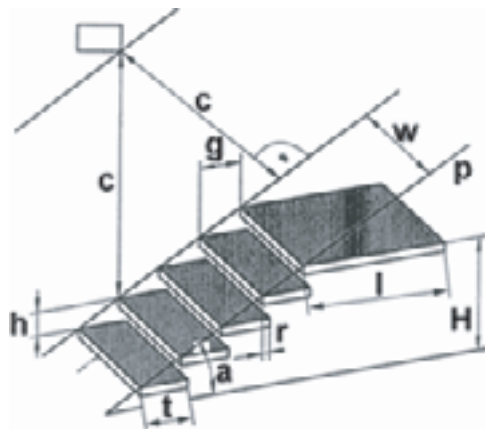
Falls die Einhaltung einer konstanten Steigung nicht möglich ist, darf die Steigung zwischen Ausgangsebene und Antrittsstufen maximal um 15% verringert werden.

Die Stufen müssen an ihrer Antrittskante folgende Lasten aufnehmen:

- bei einer Laufbreite $w < 1200$ mm, 1,5 kN Einzellast, verteilt auf eine Fläche von 100 x 100 mm an ihrer Antrittskante in der Mitte der Stufe;
- bei einer Laufbreite $w \geq 1200$ mm, jeweils 1,5 kN Einzellast, verteilt auf eine Fläche von 100 x 100 mm in Abständen von 600 mm an der Antrittskante.

Die Durchbiegung zwischen Tragwerk und Stufen darf unter Last nicht mehr als 1/300 der Spannweite, maximal 6,0 mm betragen.

H=Treppenhöhe, **r**=Unterschneidung, **g**=Auftritt, **a**=Steigungswinkel, **e**=Lichte Durchgangshöhe, **w**=Laufbreite, **h**=Steigung, **p**=Steigungslinie, **l**=Podestlänge, **t**=Stufentiefe, **c**=Freiraum



Schweißpressroste Oberflächenbehandlung

Oberflächenbehandlung bei Stahlrosten

Baustähle nach DIN EN 10025

Verzinkt nach DIN EN ISO 1461
(Feuerverzinkt)

Verzinkt und anschließend in Bitumen getaucht
Kunststoffbeschichtet *,
auch auf verzinkten Oberflächen
(Farbtöne nach RAL)

Einbrennlackiert *,
auch auf verzinkten Oberflächen
(Farbtöne nach RAL)

Gitterroste und Blechprofilroste aus Edelstahl nach DIN 17440

Gebeizt
Elektrochemisch poliert
Glasperlgestrahlt

Gitterroste und Blechprofilroste aus Aluminium nach DIN EN 485 und DIN EN 573

Gebeizt
Einbrennlackiert *,
(Farbtöne nach RAL)
Eloxiert Kunststoffbeschichtet *
(Farbtöne nach RAL)

Gitterroste und Blechprofilroste aus Stahl erhalten wegen möglicher Rostbildung einen Oberflächenschutz.

Roste aus Edelstahl oder Aluminium benötigen im Allgemeinen keinen Korrosionsschutz. Es empfiehlt sich jedoch bei Gitterrosten mindestens eine Nachbehandlung durch Beizen oder Eloxieren.

Feuerverzinken (Gebräuchlicher Korrosionsschutz)

Unter dem Begriff Feuerverzinken versteht man das Aufbringen eines Zinküberzuges durch Eintauchen der vorbehandelten Teile in geschmolzenes Zink.

Der Zinküberzug haftet so fest an der Oberfläche, dass er bei üblicher mechanischer Beanspruchung, z.B. beim Transportieren, Begehen oder Befahren, weder abblättert noch Rissbildung zeigt.

Das durchschnittliche Gewicht des Zinküberzuges beträgt ca. 450 g je m² abgewickelter Oberfläche. Dies entspricht einer Schichtdicke von etwa 65 µm. Die Zinkschichtdicke ist auch von der Materialdicke abhängig. Die Teile werden vor dem Verzinken behandelt. Dadurch entsteht eine metallisch reine Oberfläche, die ein einwandfreies Haften der Zinkschicht gewährleistet.

Tauchen in Bitumen

wird bei bereits verzinkten Rosten häufig gewünscht und gibt einen zusätzlichen Oberflächenschutz (vorwiegend bei chemischer Beanspruchung).

Kunststoffüberzüge

Kunststoffüberzüge werden durch Tauchen, elektrostatische Pulverbeschichtung o.ä. aufgebracht. Je nach Verwendungszweck der Produkte muß besonders auf die Abriebfestigkeit und die Schichtstärke des Überzuges geachtet werden. Dies ist die Grundlage für die Entscheidung, welches Verfahren oder welcher Kunststoff zu verwenden ist.

Lackierung

Gitterroste und Blechprofilroste können auch im Tauch- oder Spritzverfahren lackiert werden; vorherige Verzinkung ist zu empfehlen.

* Eine Beschichtung mit Epoxydharzpulver ist für den Außenbereich nicht zu empfehlen. Für diese Einsatzbereiche sollte eine Polyester-Pulver-beschichtung vorgesehen werden.